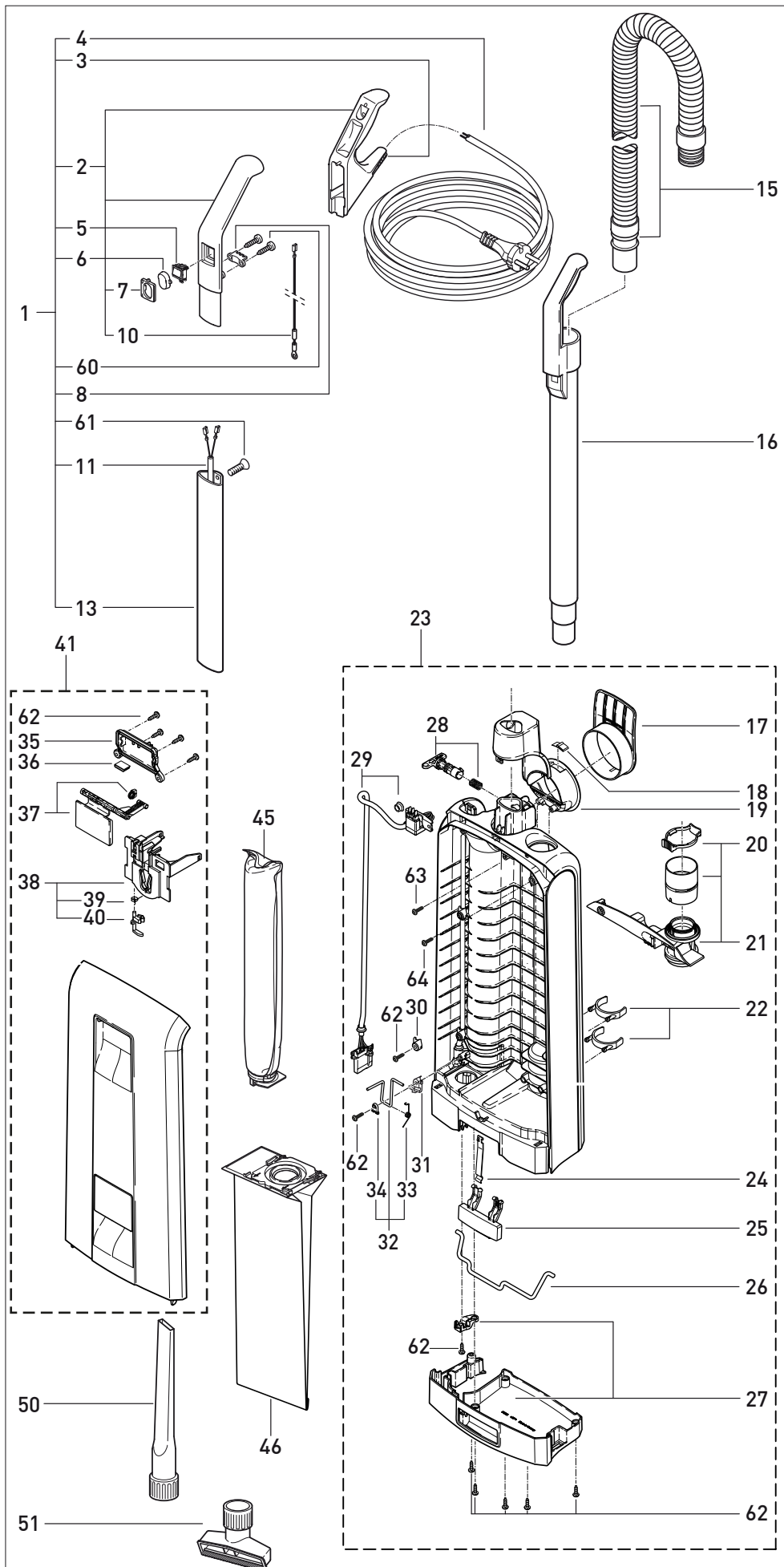


Diese Informationen sind nur für Europa bestimmt (230 V / 240 V) und gelten nicht für Nordamerika !



# SEBO AUTOMATIC XP 30



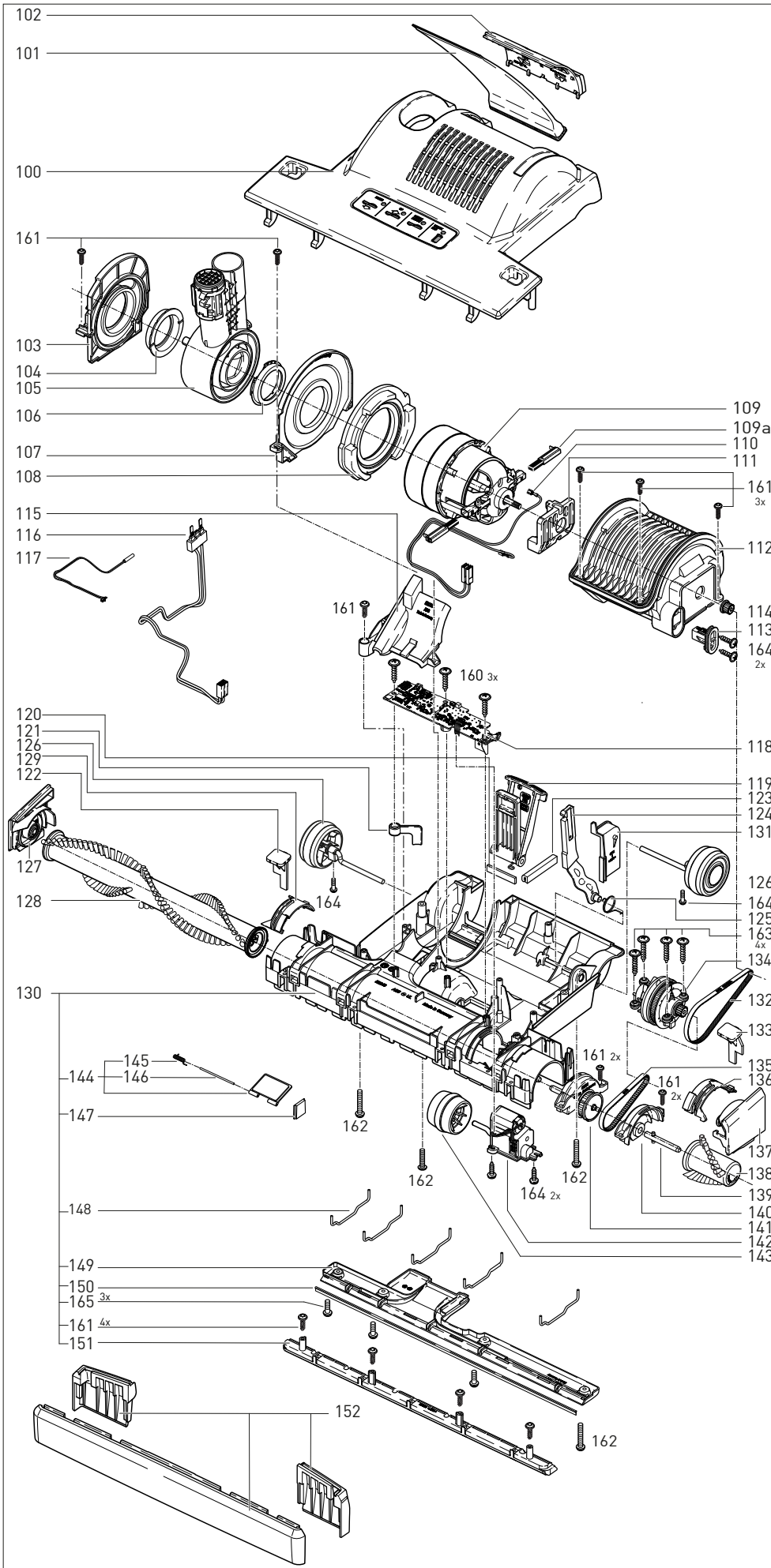
Pos.	Art.-Nr.	Benennung (DE)
1	50628SE	Stiel Sebo X, hg/gS/or (D) komplett
1	5626hg	Stiel Sebo X hg/gS (CH) komplett
2	5296ES	Griff X hellgrau, komplett
3	5359HE	Kabeltülle, hellgrau
4	5260or	Anschlussleitung, orange mit Konturenstecker
4	5351dg	Anschlussleitung, grauschwarz mit CH-Stecker
5	05113	Wippenschalter, komplett
6	5160gs	Schaltwippe, grauschwarz
	5160bl	Schaltwippe, blau
7	5161hg	Schalterrahmen, hellgrau
8	5162	Zugentlastungsschelle
10	5253-1	Antistatikleitung, 2-polig
11	5216ER	Stielleitung, 2-polig
13	5187	Stiel Sebo X
15	5040sb	Schlauch, silber, komplett
16	5045hg	Handsaugrohr, hellgrau, kpl.
17	51108hg	Kabelhaken, hellgrau
18	5146	Kabelhakenfeder
19	51109hg	Kabelhakenaufnahme, hellgrau
20	5424gs	Sicherungsring, grauschwarz
	5424hg	Sicherungsring, hellgrau
21	51115gs	Abdeckung, komplett, grauschw.
	51115hg	Abdeckung, komplett, hellgrau
22	1823hg	Zubehörclip, hellgrau
23	51150HG	Filtergehäuse, komplett, hellgrau
	51150BL	Filtergehäuse, komplett, blau
24	5084	Blattfeder (Verriegelung)
25	51103gs	Entriegelungstaste, gs
	51103bl	Entriegelungstaste, blau
26	5083	Verriegelungsstange
27	51102HG	Stoßschutz, hellgrau
	51102bl	Stoßschutz, blau
28	51110ER	Exzenterhebel, grauschwarz, inkl. Feder
29	51118ER	Innenleitung, 2-polig
30	5164	Zugentlastung
31	5266	Kabelschelle
32	5208ER	Sicherungsbügel, komplett inkl. Pos. 33 und 34
33	5210	Drehfeder
34	1073	Lasche
35	51159gs	Lagerdeckel, grauschwarz
36	5319	Blattfeder (Filterhalter)
37	51153GS	Schließhebel, grauschwarz
	51153BL	Schließhebel, blau
38	1847ER	Filterhalter, komplett inkl. Pos. 39 und 40
39	5091	Drehfeder
40	5360	Sperrstift
41	51151SE	Deckel, komplett, hg/gS
	51151BL	Deckel, komplett, bl/hg
45	5036ER	Micro-Hygienefilter X
46	5093N	Filtertüten Sebo X
50	1092JE	Fugendüse, hellgrau
51	1491JE	Polsterdüse, hellgrau
60	0103ER	Linsenblechschraube C3,9x16
61	0129ER	Taptite 2 M 4x12
62	01036ER	AMTEC-Schraube 4x13 Tx 20
63	01036SW	AMTEC-Schraube 4x13 Tx 20,sw
64	01047ER	AMTEC-Schraube 3x12 Tx 10,sw

Diese Informationen sind nur für Europa bestimmt (230 V / 240 V) und gelten nicht für Nordamerika !



MADE IN GERMANY

# SEBO AUTOMATIC XP 30



Pos.	Art.-Nr.	Benennung (DE)
100	52125GS	Oberteil XP 30, grauschwarz
	52125BL	Oberteil XP 30, blau
101	52038	Abluftfilter
102	52114GS	Abluftfilterdeckel XP,kpl.,gs
	52114BL	Abluftfilterdeckel XP,kpl.,blau
103	52018ER	Gelenklager rechts, komplett
104	5101	Gelenklagerbuchse
105	52023ER	Gelenk X-2017, komplett
106	5717	Buchse
107	52020ER	Gelenklager links
108	52014	Motorlagerdichtung AMETEK
109	52043ER	Gebläsemotor 220-240V,890 Watt
109a	05140S	Satz Motorkohlen
110	52040ER	Leitungssatz Motor
111	50382	Stützgummi Ametek-Motor
112	52012	Motortopf
113	52011ER	Riemenspannung
114	5462	Motorritzel
115	52115	Saugkanalabdeckung
116	52199ER	Litzensatz Gelenk, inkl. Flachsteckaufnahme
117	52103	Reedschalter Gelenklager X-2017
118	5871ER	Leiterplatte X-2017, 220-240V
119	52009OR	Rastpedal X-2017, komplett
120	52052	Filzstreifen
121	52054	Kabelhalter
122	52250gs	Ausrückknopf re XP 30, gs
	52250hg	Ausrückknopf re XP 30, hg
	52250bl	Ausrückknopf re XP 30, blau
123	52112	Puffer Motortopf
124	52021	Gelenkarm X-2017
125	5107-1	Drehfeder Gelenkarm
126	52102HG	Laufrolle mit Achse, hellgrau
127	52135HG	Bürstenlager rechts, XP 30, kpl.
128	5276ER	Rundbürstensatz XP 30, blau
129	52236ER	Ausrückring, rechts, XP 10/20 mit Feder
130	52197HG	Unterteil XP 30, hellgrau inkl. Pos. 120 und 123 ohne Stoßbandage
131	5112sw	Abdeckkappe
132	5463	Zahnriemen 2MR-310-6
133	52249gs	Ausrückknopf li XP 20/30,gs
	52249hg	Ausrückknopf li XP 20/30,hellgrau
	52249bl	Ausrückknopf li XP 20/30,blau
134	52198	Sensor X8/XP20/XP 30
135	5110	Zahnriemen 219 3M HTDII-6
136	52248ER	Ausrückring links XP 20/30, mit Feder
137	52133HG	Bürstenabdeckung XP 20/30,links
138	5815	Randbürste X8/XP 20/XP 30, blau
139	5237	Wellenverlängerung
140	52131	Dichtungslager
141	52121	Bürstenlager X8/XP 20/30, links
142	5060ER	Stellgetriebe X-2017, AK 135mm
143	5174hg	Stellrolle, hellgrau
144	51720R	Verschlussklappe, komplett
145	5304	Drehfeder, Verschlussklappe
146	5303	Lagerstift
147	5155hg	Verschleissplatte, hellgrau
148	5402	Haltebügel, lang
149	52130HG	Bodenleiste XP 30 hinten,hellgrau
150	5400-3	Dichtlippe 429,5mm
151	52128HG	Bodenleiste XP 30 vorne, hellgrau
152	52244HG	Stoßbandage XP 30,hellgrau,3-tlg.
160	01029ER	Linsenblechschaube C2,9x13
161	01016ER	Linsenkopfschraube, STS 4x16, T-20
162	0176ER	Linsenschraube AM4x30
163	0104ER	Linsenblechschaube C 3,9x25
164	0102ER	Linsenblechschaube F 3,9x13
165	0197ER	Bodenblechschaube M4x12 Z1